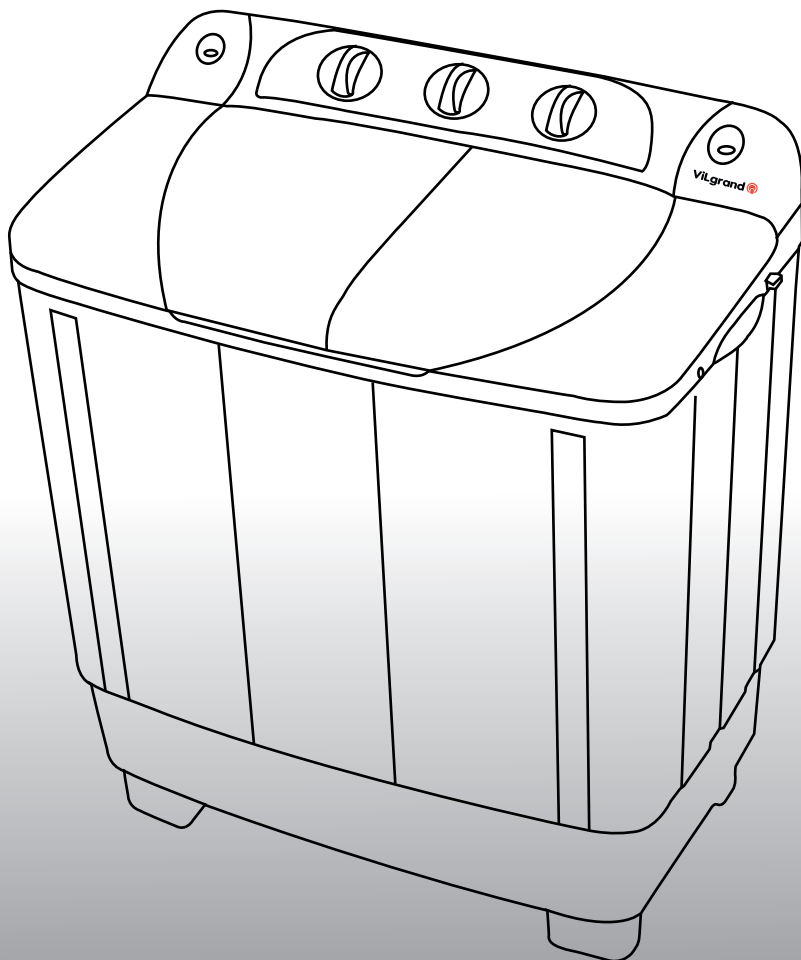


# ViLgrand

**V812-2WE**



**ПРАЛЬНА МАШИНА НАПІВАВТОМАТ  
СТИРАЛЬНАЯ МАШИНА ПОЛУАВТОМАТ**

**КЕРІВНИЦТВО З ЕКСПЛУАТАЦІЇ  
РУКОВОДСТВО ПО ЕКСПЛУАТАЦИИ**

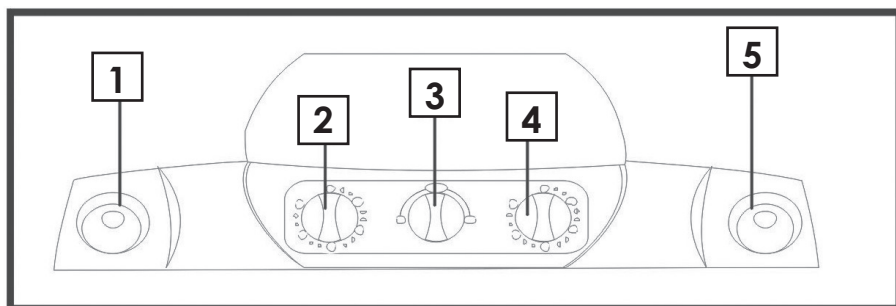
## ТЕХНІЧНІ ХАРАКТЕРИСТИКИ/ТЕХНИЧЕСКИЕ ХАРАКТЕРИСТИКИ

МОДЕЛЬ	МОДЕЛЬ	V814-2CR
Потужність прання, Вт	Мощность стирки, Вт	380
Потужність віджиму, Вт	Мощность отжима, Вт	160
Номинальна напруга, В	Номинальное напряжение, В	220-240
Номинальна частота, Гц	Номинальная частота, Гц	50
Ступінь захисту	Степень защиты	IPX4
Максимальне завантаження камери прання, кг	Максимальная загрузка камеры стирки, кг	8,0
Максимальне завантаження камери віджиму, кг	Максимальная загрузка камеры отжима, кг	5,5
Максимальна температура води, °С	Максимальная температура воды, °С	60
Режими	Режимы	прання, полоскання, віджим / стирка, полоскание, отжим
Таймер прання	Таймер стирки	+
Таймер центрифуги	Таймер центрифуги	+
Помпа для відкачування води	Помпа для откачивания воды	+
Розмір камери прання, мм	Размер камеры стирки, мм	405x390x510
Розмір камери віджиму, мм	Размер камеры отжима, мм	250x250x370
Габаритні розміри, мм	Габаритные размеры, мм	760x430x890
Маса нетто, кг	Масса нетто, кг	18

## КОМПЛЕКТНІСТЬ/КОМПЛЕКТНОСТЬ

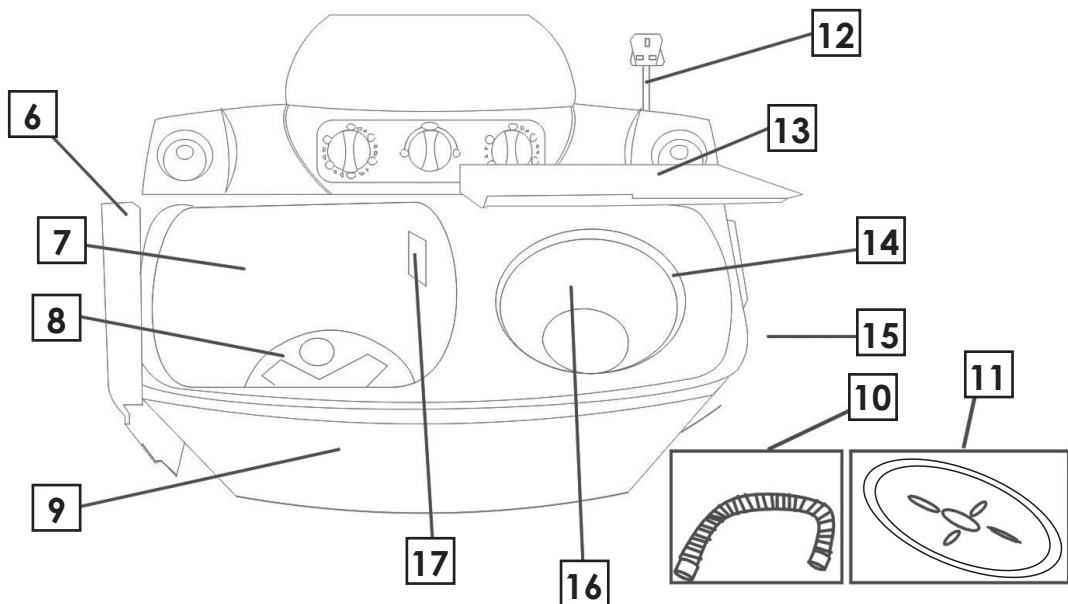
Пральна машина	Стиральная машина	1
Зливний шланг	Сливной шланг	1
Інструкція та гарантійний талон	Инструкция и гарантийный талон	1
Упаковка	Упаковка	1

## ОПИС/ОПИСАНИЕ



\* Фактичний вигляд виробу може незначно відрізнятися від зображеного на малюнку

\* Фактический вид изделия может незначительно отличаться от изображенного на рисунке



\* Фактичний вигляд виробу може незначно відрізнятися від зображеного на малюнку

\* Фактический вид изделия может незначительно отличаться от изображенного на рисунке

1. Отвір для заливання води в камеру прання
2. Перемикач таймеру прання
3. Перемикач режимів прання
4. Перемикач таймеру віджиму
5. Отвір для заливання води в камеру віджиму
6. Кришка камери прання
7. Камера прання
8. Активатор
9. Корпус
10. Шланг для заливання води
11. Захисна кришка барабана центрифуги
12. Виделка та шнур електроживлення
13. Зовнішня кришка камери віджиму
14. Балансувальне кільце центрифуги
15. Шланг зливання води
16. Камера віджиму
17. Фільтр

1. Отверстие для залива воды в камеру стирки
2. Переключатель таймера стирки
3. Переключатель режимов стирки
4. Переключатель таймера отжима
5. Отверстие для залива воды в камеру отжима
6. Крышка камеры стирки
7. Камера стирки
8. Активатор
9. Корпус
10. Шланг для залива воды
11. Защитная крышка барабана центрифуги
12. Вилка и шнур электропитания
13. Наружная крышка камеры отжима
14. Балансировочное кольцо центрифуги
15. Шланг слива воды
16. Камера отжима
17. Фильтр

**Шановний покупцю! Дякуємо Вам за придбання товару Торгової Марки Vilgrand. Наші вироби - вірні і надійні помічники у Вашому домашньому господарстві. Дякуємо за Ваш вибір!**

Для правильного користування та уникнення непорозумінь уважно ознайомтеся з даною Інструкцією з експлуатації. Вона містить важливу інформацію з техніки безпеки і користування приладом. Невиконання правил та рекомендацій, викладених в даній інструкції, може призвести до пожежі, вибуху, удару електричним струмом, опіків або інших серйозних травм. Зберігайте це керівництво з експлуатації, щоб мати можливість звернутися до нього в майбутньому або передати його, якщо знадобиться, наступному власникові разом з приладом.

При дотриманні правил експлуатації та техніки безпеки термін експлуатації приладу складає 5 років.

При покупці приладу переконайтеся в наявності дати продажу, підпису і штампі продавця. Вимагайте від продавця перевірки у Вашій присутності справності і комплектності приладу.

### **ВИКОРИСТАННЯ ЗА ПРИЗНАЧЕННЯМ**

Цей прилад призначений виключно для застосування в домашніх умовах для прання і віджиму текстильних виробів.

Застосування приладу з іншою метою небезпечно і повністю виключено. Виробник / продавець не несуть відповідальності за шкоду, спричинену користувачем в результаті використання ним приладу не за призначенням або неправильного його обслуговування. Дозволяється використовувати прилад тільки згідно з пунктами, наведеними в цій інструкції. Тому суворо дотримуйтеся наступних вказівок.

### **ТЕХНІКА БЕЗПЕКИ**

1. Перед використанням перевірте прилад (корпус, мережевий шнур, штепсель та інші комплектуючі) на наявність видимих пошкоджень. Не намагайтеся вмикати і використовувати прилад при наявності пошкоджень, а також не намагайтеся самостійно ремонтувати прилад! Зверніться в авторизований сервісний центр.
2. Перед увімкненням даного пристрою переконайтеся, що характеристики мережі відповідають даним приладу. Вмикайте пральну машину тільки в розетку із заземленням! Не використовуйте подовжувач!
3. Прилад можуть використовувати особи з обмеженими фізичними, сенсорними здібностями чи розумовими вадами, або з нестачею досвіду та знання, якщо вони розуміють можливі небезпеки, або за ними здійснюється контроль відповідальною особою, щоб забезпечити безпеку використання приладу.
4. Діти віком від 3 до 8 років можуть тільки вмикати/вимикати прилад за умови,

якщо прилад розміщено/встановлено у нормальному передбаченому для нього робочому положенні. Крім того дітям має бути надано відповідний нагляд чи інструкції щодо безпечного користування приладом та вони усвідомили ризики небезпеки, які можуть виникнути під час використання приладу.

Діти віком від 3 до 8 років не повинні під'єднувати прилад до мережі електроживлення (штепсельної розетки), регулювати і чистити прилад чи виконувати роботи з технічного обслуговування, що здійснює користувач.

5. Виймайте вилку з розетки електромережі, беручись не за шнур, а за вилку.

6. Прилад категорично забороняється вмикати, якщо:

- Пошкоджений мережевий з'єднувальний шнур / вилка,
- На приладі є видимі пошкодження,
- Перед цим прилад впав.

Зверніться в авторизований сервісний центр для діагностики або ремонту.

7. Ніколи не залишайте пристрій працювати без нагляду. Перед очищенням, доглядом, а також при виникненні несправностей слід вимкнути всі вимикачі на приладі і вийняти вилку з розетки.

8. Встановлюйте прилад тільки на суху рівну поверхню.

9. Не залишайте прилад під відкритим небом, не піддавайте прилад дії прямих сонячних променів, високих температур і хімічно агресивних рідин. Не використовуйте агресивні речовини при пранні!

10. Щоб уникнути порушень електричної ізоляції і появи іржі, не встановлюйте пральну машину в сирому приміщенні!

11. Не слід прати в пральній машині речі зі слідами органічних олій або розчинників.

12. Не набирайте в бак воду, температура якої перевищує 60 ° C, тому що пластикова поверхня може деформуватися.

13. Не кладіть на кришку пральної машини важкі або гарячі предмети.

14. Перед пранням перевірте, щоб в бак / барабані не було ніяких сторонніх предметів. Перед тим, як покласти речі в пральну машину, переконайтеся, що в кишнях нічого немає. Попадання сторонніх предметів в бак / активатор / барабан (монети, ключі тощо) може призвести до поломки машини.

15. Ніколи не опускайте руки в бак машини, що працює!

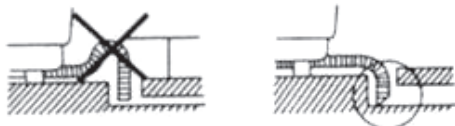
16. Машину, придбану в холодну пору року, необхідно на кілька годин залишити при кімнатній температурі перед увімкненням.

17. Ніколи не використовуйте прилад в приміщеннях, де зберігаються легкозаймисті матеріали або утворюються вибухонебезпечні гази.

18. З метою безпеки всі роботи з ремонту та обслуговування приладу, крім чистки, повинні виконуватися тільки представниками авторизованих сервісних центрів компанії ViLgrand.

**ЕКСПЛУАТАЦІЯ****ПРАННЯ**

1. Встановіть машину на максимально рівну поверхню поблизу водопровідного крана і каналізації, щоб зручніше було користуватися шлангом. Встановіть зливний шланг як показано на малюнку.



2. Під'єднайте машину до електромережі. **УВАГА!** Під'єднайте машину тільки в розетку із заземленням!

3. З'єднайте шланг для заливу води з відповідним отвором на панелі. Налийте в бак воду і додайте необхідну кількість засобу для прання. Не можна лити занадто багато води, щоб вона не виливалася під час прання.

4. Помістіть в бак одяг / білизну.

5. Встановіть таймер прання в потрібне положення залежно від кількості прання.

6. Виберіть режим прання за допомогою перемикача режимів.

7. Після кожного прання злийте воду з машини за допомогою зливного шланга, обравши режим «ЗЛИВ».

8. Полоскання в машині проводиться також, як і прання, в баку, наповненому чистою водою.

**ВІДЖИМ**

1. Вийміть речі з камери прання і перекладіть в центрифугу, кладіть речі якомога більш рівномірно. Притисніть речі, встановіть балансувальне кільце і накрийте барабан центрифуги кришкою.

2. Увімкніть таймер віджиму.

**ПОРАДИ**

- перед пранням розсортуйте білизну згідно типу волокна;
- кольорові і темні речі прійть окремо;
- щоб запобігти деформації, одяг (наприклад, спідниці, сорочки і т.п.) краще прати застібнутим;
- переконайтеся, що кишені порожні;
- сильно забруднені речі можна попередньо замочити з додаванням прального порошку;
- речі з ворсом краще прати вивернутими навиворіт;
- якщо під час прання / віджиму виникають шум або вібрація, перевірте, можливо, речі розподілені нерівномірно. Вимкніть машину і розподіліть речі в баку / центрифусі якомога більш рівномірно.
- рекомендовано після двох циклів прання робити невелику паузу 20 хвилин, щоб запобігти перегрів двигуна.

## КЕРІВНИЦТВО З ПОШУКУ НЕСПРАВНОСТЕЙ

НЕСПРАВНІСТЬ	МОЖЛИВІ ПРИЧИНИ	СПОСОБИ УСУНЕННЯ
Машина не працює	<ul style="list-style-type: none"> <li>• немає напруги в мережі</li> <li>• машина не під'єднана до електромережі</li> <li>• заблоковано активатор</li> </ul>	<ul style="list-style-type: none"> <li>• зверніться до постачальника електроенергії</li> <li>• під'єднайте машину до електромережі</li> <li>• розблокуйте активатор</li> </ul>
Не працює злив	<ul style="list-style-type: none"> <li>• зливний шланг розташований недостатньо низько і/або має перегини</li> <li>• забитий зливний шланг/зливний отвір</li> <li>• застрягли речі у центрифугі</li> </ul>	<ul style="list-style-type: none"> <li>• встановіть зливний шланг, як зображено на малюнку (див. розділ Експлуатація)</li> <li>• очистіть зливний шланг/зливний отвір</li> <li>• звільніть центрифугу від речей</li> </ul>
Нехарактерний звук під час прання	<ul style="list-style-type: none"> <li>• сторонні предмети в камері прання</li> </ul>	<ul style="list-style-type: none"> <li>• заберіть сторонні предмети</li> </ul>
Нехарактерний звук і сильна вібрація під час віджиму	<ul style="list-style-type: none"> <li>• машина встановлена на нерівній або нестійкій поверхні</li> <li>• речі розподілені нерівномірно</li> <li>• речі застрягли у центрифугі</li> <li>• занадто багато речей у центрифугі</li> </ul>	<ul style="list-style-type: none"> <li>• встановіть машину на рівну стійку поверхню</li> <li>• розподіліть речі рівномірно</li> <li>• звільніть центрифугу від речей</li> <li>• заберіть зайві речі з центрифуги</li> </ul>

## ДОГЛЯД ТА ЧИСТКА

1. **УВАГА!** Обов'язково від'єднайте пральну машину від електромережі перед очищенням!
2. Після прання промийте бак і шланг пральної машини чистою водою, щоб видалити залишки мильного розчину або піни. Можна скористатися м'якою тканиною з невеликою кількістю миючого засобу.
3. **УВАГА!** Не використовуйте абразивні / агресивні речовини або органічні розчинники, це може пошкодити поверхню!
4. Залиште машину відкритою на 2-3 години, щоб дати їй повністю просохнути.
5. Оберегайте машину від різких поштовхів і ударів. Зберігайте машину в сухому приміщенні при температурі не нижче + 5 ° C.

## **ВАШ ВНЕСОК У ЗАХИСТ НАВКОЛИШНЬОГО СЕРЕДОВИЩА**

### ***Утилізація транспортної упаковки.***

Просимо Вас по можливості здати упаковку в пункт прийому вторсировини.

### ***Утилізація приладу.***

Електричні та електронні прилади, що відпрацювали свій строк, часто містять шкідливі речовини необхідні для їх роботи і безпеки. При неправильній утилізації приладів та їх потраплянні в побутове сміття такі речовини можуть завдати шкоди здоров'ю людини і навколишньому середовищу. Тому не рекомендується викидати прилади що відпрацювали свій строк разом зі звичайним побутовим сміттям. Рекомендуємо Вам здати такий прилад в пункт прийому та утилізації електричних та електронних приладів. До моменту відправлення на утилізацію прилад повинен зберігатися в безпечному місці.



**Уважаемый покупатель! Благодарим Вас за приобретение товара Торговой Марки ViLgrand.**

**Наши изделия - верные и надежные помощники в Вашем домашнем хозяйстве. Спасибо за Ваш выбор!**

Для правильной эксплуатации и во избежание недоразумений внимательно ознакомьтесь с данным Руководством по эксплуатации. В нем содержатся важные указания по технике безопасности и пользованию прибором. Невыполнение правил, изложенных в данном руководстве по эксплуатации, может привести к пожару, взрыву, удару электрическим током, ожогам и другим серьезным травмам. Сохраняйте данное руководство по эксплуатации, чтобы иметь возможность обратиться к нему в будущем или передать его, если понадобится, следующему владельцу вместе с прибором.

При соблюдении правил эксплуатации и техники безопасности срок эксплуатации прибора составляет 5 лет.

*При покупке прибора необходимо убедиться в наличии даты продажи, подписи продавца и штампа магазина. Требуйте от продавца проверки в Вашем присутствии исправности и комплектности прибора.*

### **ИСПОЛЬЗОВАНИЕ ПО НАЗНАЧЕНИЮ**

Этот прибор предназначен исключительно для применения в домашних условиях для стирки и отжима текстильных изделий.

Применение для других целей опасно и полностью исключено. Производитель/продавец не несет ответственности за ущерб, причиненный пользователю в результате использования им прибора не по назначению или неправильного обслуживания. Разрешается использовать прибор только согласно пунктам, приведенным в данном руководстве по эксплуатации. Поэтому строго соблюдайте приведенные ниже указания.

### **ТЕХНИКА БЕЗОПАСНОСТИ**

1. Перед использованием проверьте прибор (корпус, сетевой шнур, штепсельную вилку и другие комплектующие) на наличие видимых повреждений. Не пытайтесь включать и использовать прибор при наличии повреждений, а также не пытайтесь самостоятельно отремонтировать прибор! Обратитесь в авторизованный сервисный центр.
2. Перед включением данного устройства убедитесь, что характеристики сети соответствуют характеристикам прибора. Включайте стиральную машину только в розетку с заземлением! Не используйте удлинитель!
3. Прибор могут использовать лица с ограниченными физическими, сенсорными способностями и умственными недостатками, или с недостат-

ком опыта и знания, если они понимают возможные опасности, либо за ними осуществляется контроль ответственным лицом, чтобы обеспечить безопасность использования прибора.

4. Дети в возрасте от 3 до 8 лет могут только включать / выключать прибор при условии, если прибор размещен / установлен в нормальном предусмотренном для него рабочем положении. Кроме того, детям должен быть предоставлен соответствующий присмотр или инструкции по безопасному использованию прибора и они осознали риски опасности, которые могут возникнуть во время использования устройства.

Дети в возрасте от 3 до 8 лет не должны подключать прибор к сети электропитания (штепсельной розетки), регулировать и чистить прибор или выполнять работы по техническому обслуживанию, осуществляемые пользователем.

5. Вынимайте вилку из розетки электросети, берясь не за шнур, а за вилку.

6. Прибор категорически запрещается включать, если:

- поврежден сетевой соединительный шнур/штепсельная вилка,
- на приборе имеются видимые повреждения,
- перед этим прибор упал.

Обратитесь в авторизованный сервисный центр для диагностики или ремонта.

7. Никогда не оставляйте включенный прибор без присмотра. Перед очисткой, уходом, а также при возникновении неисправностей следует выключить все выключатели на приборе и вынуть вилку из розетки электросети.

8. Устанавливайте прибор только на сухую ровную поверхность.

9. Не оставляйте прибор под открытым небом, не подвергайте прибор действию прямых солнечных лучей, высоких температур и химически агрессивных жидкостей.

Не используйте агрессивные вещества при стирке!

10. Во избежание нарушений электрической изоляции и появления ржавчины, не устанавливайте стиральную машину в сыром помещении!

11. Не следует стирать в стиральной машине вещи со следами органических масел или растворителей.

12. Не набирайте в бак воду, температура которой превышает 60°C, т.к. пластиковая поверхность может деформироваться.

13. Не кладите на крышку стиральной машины тяжелые либо горячие предметы.

14. Перед стиркой проверьте, чтобы в баке / барабане не было никаких посторонних предметов. Перед тем, как положить вещи в стиральную машину, убедитесь, что в карманах ничего нет. Попадание посторонних

предметов в бак / активатор / барабан (монеты, ключи и т.п.) может привести к поломке машины.

15. Никогда не опускайте руки в бак работающей машины!

16. Машину, приобретенную в холодное время года, необходимо на несколько часов оставить при комнатной температуре перед включением.

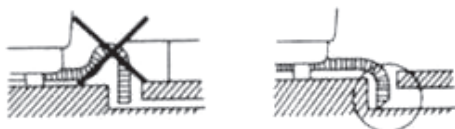
17. Никогда не эксплуатируйте прибор в помещениях, где хранятся легко-воспламеняющиеся материалы или образуются взрывоопасные газы.

18. В целях безопасности все работы по ремонту и обслуживанию прибора, кроме чистки, должны выполняться только представителями авторизованных сервисных центров компании ViLgrand.

## ЭКСПЛУАТАЦИЯ

### СТИРКА

1. Установите машину на максимально ровную поверхность вблизи водопроводного крана и канализации, чтобы удобнее было пользоваться шлангом. Установите сливной шланг как показано на рисунке.



2. Подключите машину к электросети. **ВНИМАНИЕ!** Включайте машину только в розетку с заземлением!

3. Соедините шланг для залива воды с соответствующим отверстием на панели. Налейте в бак воду и добавьте необходимое количество средства для стирки. Не наливайте слишком много воды, чтобы она не выливалась во время стирки.

4. Поместите в бак одежду/белье.

5. Установите таймер стирки в нужное положение в зависимости от количества стирки.

6. Выберите режим стирки с помощью переключателя режимов.

7. После каждой стирки слейте воду из машины при помощи сливного шланга, выбрав режим «СЛИВ».

8. Полоскание в машине производится также, как и стирка, в баке, наполненном чистой водой.

### ОТЖИМ

1. Выньте вещи из камеры стирки и переложите в центрифугу, кладите вещи как можно более равномерно. Прижмите вещи, установите балансировочное кольцо и накройте барабан центрифуги крышкой.

2. Включите таймер отжима.

**СОВЕТЫ**

- перед стиркой рассортируйте белье по типу волокна;
- цветные и темные вещи стирайте отдельно;
- чтобы предотвратить деформацию, одежду (например, юбки, рубашки и т.п.) лучше стирать застегнутой;
- убедитесь, что карманы пусты;
- сильно загрязненные вещи можно предварительно замочить с добавлением стирального порошка;
- вещи с ворсом лучше стирать вывернутыми наизнанку;
- если во время стирки/отжима возникают шум или вибрация, проверьте, возможно, вещи распределены неравномерно. Выключите машину и распределите вещи в баке/центрифуге как можно более равномерно.
- рекомендовано после двух циклов стирки делать небольшую паузу 20 минут, чтоб предотвратить перегрев двигателя.

**РУКОВОДСТВО ПО ПОИСКУ НЕИСПРАВНОСТЕЙ**

<b>НЕИСПРАВНОСТЬ</b>	<b>ВОЗМОЖНЫЕ ПРИЧИНЫ</b>	<b>СПОСОБЫ УСТРАНЕНИЯ</b>
Машина не работает	<ul style="list-style-type: none"> <li>• нет напряжения в сети</li> <li>• машина не подсоединена к электросети</li> <li>• заблокирован активатор</li> </ul>	<ul style="list-style-type: none"> <li>• обратитесь к поставщику электроэнергии</li> <li>• подсоедините машину к электросети</li> <li>• разблокируйте активатор</li> </ul>
Не работает слив	<ul style="list-style-type: none"> <li>• сливной шланг расположен недостаточно низко и/или имеет перегибы</li> <li>• забитый сливной шланг/сливное отверстие</li> <li>• застряли вещи в центрифуге</li> </ul>	<ul style="list-style-type: none"> <li>• установите сливной шланг, как показано на рисунке (см. раздел Эксплуатация)</li> <li>• очистите сливной шланг/сливное отверстие</li> <li>• освободите центрифугу от вещей</li> </ul>
Нехарактерный звук во время стирки	<ul style="list-style-type: none"> <li>• посторонние предметы в камере стирки</li> </ul>	<ul style="list-style-type: none"> <li>• уберите посторонние предметы</li> </ul>
Нехарактерный звук и сильная вибрация при отжиге	<ul style="list-style-type: none"> <li>• машина установлена на неровной или неустойчивой поверхности</li> <li>• вещи распределены неравномерно</li> <li>• вещи застряли в центрифуге</li> <li>• слишком много вещей в центрифуге</li> </ul>	<ul style="list-style-type: none"> <li>• установите машину на ровную устойчивую поверхность</li> <li>• распределите вещи равномерно</li> <li>• освободите центрифугу от вещей</li> <li>• уберите лишние вещи из центрифуги</li> </ul>

## УХОД И ЧИСТКА

1. ВНИМАНИЕ! Обязательно отключите стиральную машину от электросети перед очисткой!
2. После стирки промойте бак и шланг стиральной машины чистой водой, чтобы удалить остатки мыльного раствора / хлопья пены. Можно воспользоваться мягкой тканью с небольшим количеством моющего средства.
3. ВНИМАНИЕ! Не используйте абразивные/агрессивные вещества либо органические растворители, это может повредить поверхность!
4. Оставьте машину открытой на 2-3 часа, чтобы дать ей полностью просохнуть.
5. Оберегайте машину от резких толчков и ударов. Храните машину в сухом помещении при температуре не ниже +5°C.

### ВАШ ВКЛАД В ЗАЩИТУ ОКРУЖАЮЩЕЙ СРЕДЫ

**Утилизация транспортной упаковки.** Просим Вас по возможности сдать упаковку в пункт приёма вторсырья.

**Утилизация отслужившего прибора.** Отслужившие электрические и электронные приборы часто содержат необходимые для их работы и безопасности вредные вещества. При неправильном обращении с отслужившими приборами и их попадании в бытовой мусор такие вещества могут нанести вред здоровью человека и окружающей среде. Поэтому не рекомендуется выбрасывать отслужившие приборы вместе с обычным бытовым мусором. Рекомендуем Вам сдать отслуживший прибор в пункт приёма и утилизации электрических и электронных приборов.

НАША ВЕБ-СТОРИНКА



НАШ INSTAGRAM

